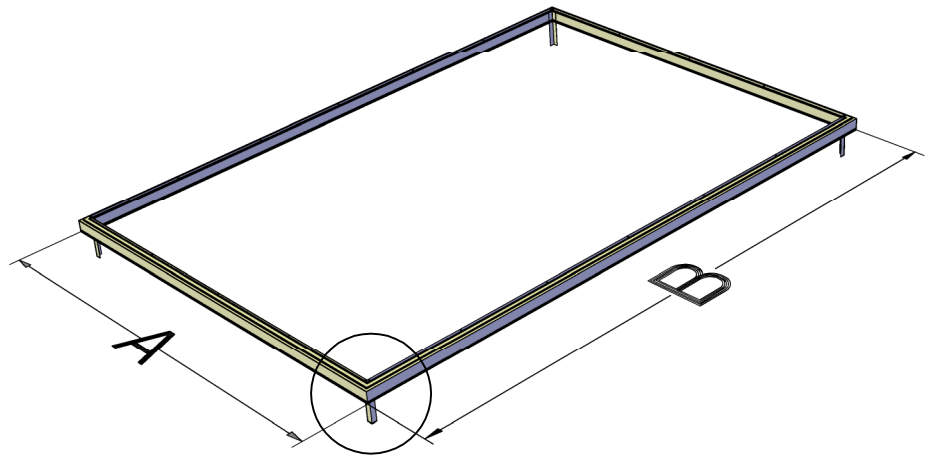


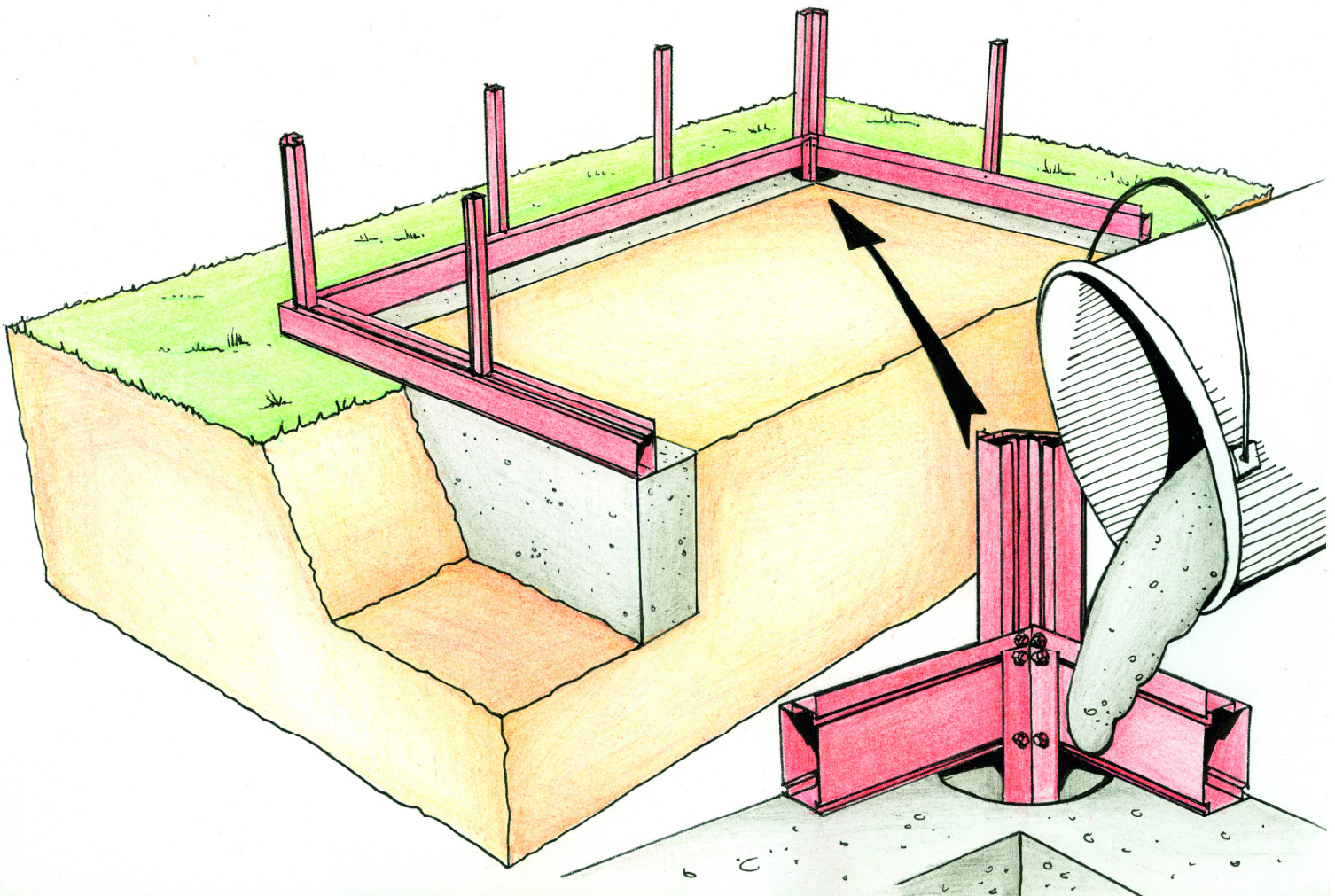
Fundamentplan Anlehnngewächshaus Midi

A	X	B
1560 mm		2351 mm
		3088 mm
		3825 mm
		4562 mm
		5299 mm
		6036 mm



Abgebildet ist der Rahmen vom freistehenden Modell. Beim Anlehnngewächshaus ist der Rahmen U-förmig!

Profilbreite Fundamentrahmen: 55 mm
Lochgröße: 150 - 200 mm (30-50 cm tief)



Abgebildet ist ein Streifenfundament unterhalb dem Alu-Fundament. Sie brauchen bei dem Alu-Fundament allerdings nur die insgesamt 2-4 Betonpunkte. Das Alu-Fundament ist extrem stabil und kann anstatt einem Streifenfundament benutzt werden. Haben Sie Fragen zum Fundament oder die Montage? Kontaktieren Sie uns gerne jederzeit unter beratung@gewaechshausplaza.de für Empfehlungen und Rat.

Tipp: Verfügen Sie nicht über das Alu-Fundament, sondern über das serienmäßige Bodenprofil, benötigen Sie einen Untergrund aus Platten oder einem Betonstreifenfundament. Das normale Bodenprofil wird dann direkt durch das Profil angedübelt. Die Schrauben und Dübel dafür, sind im Lieferumfang enthalten. Verwenden Sie Platten, stellen Sie bitte sicher, dass diese mindestens 5 cm dick sind und gut zu bohren sind.